



Achsfedern

BATEGU
Gummithechnologie GmbH & Co KG
1190 Wien, Muthgasse 22
Österreich

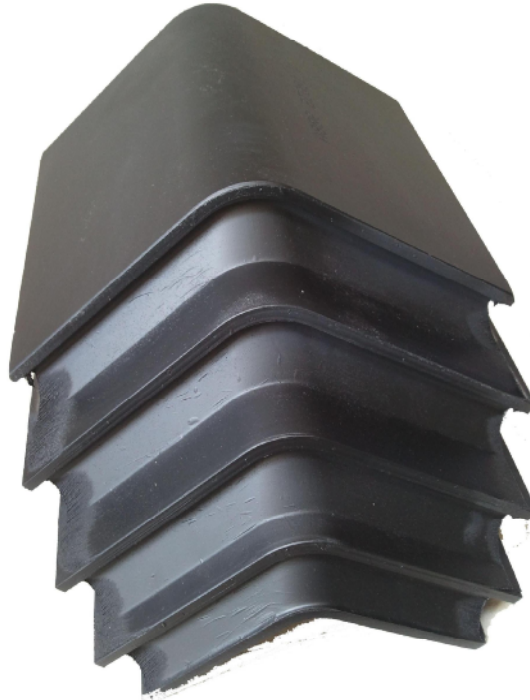
T. +43 (1) 368 21 53-0
F. + 43 (1) 368 21 53-24
office@bategu.at
www.batequ.at

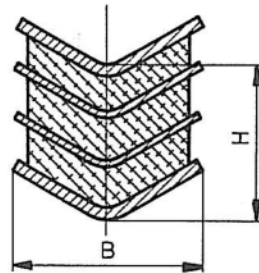
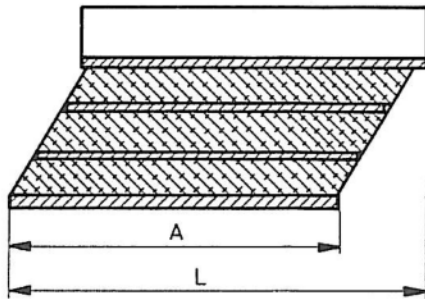
Funktionsbeschreibung:

BATEGU Achsfedern werden als hochwertige, schwingungsdämpfende Elemente in Drehgestellen von Schienenfahrzeugen eingesetzt. Durch die Vulkanisation der einzelnen Metalle und Elastomerschichten wird eine gleichmäßige Belastung und Spannungsverteilung über den kompletten Querschnitt erzielt.

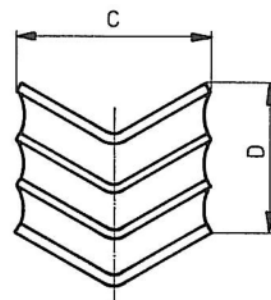
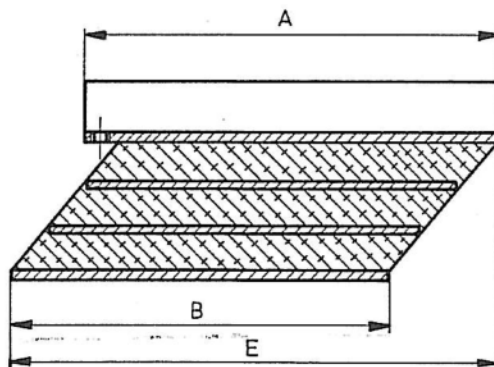
BATEGU Achsfedern sind wartungsfrei und sparen Kosten aufgrund ihrer hohen Lebensdauer. Unterschiedliche Federsteifigkeiten in drei Richtungen lassen sich durch die Anzahl der Gummischichten beziehungsweise Zwischenbleche sowie durch den Einbauwinkel darstellen.

BATEGU Achsfedern werden 100% kontrolliert und mit Prüfprotokoll ausgeliefert.

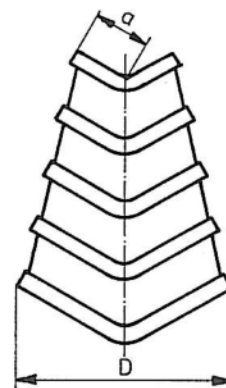
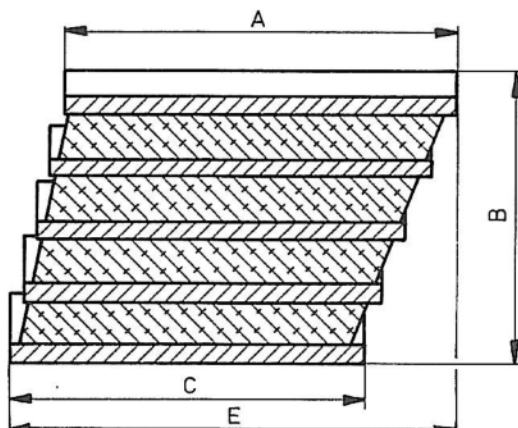




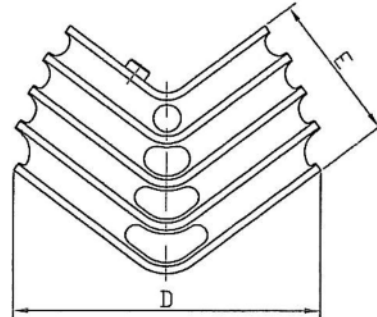
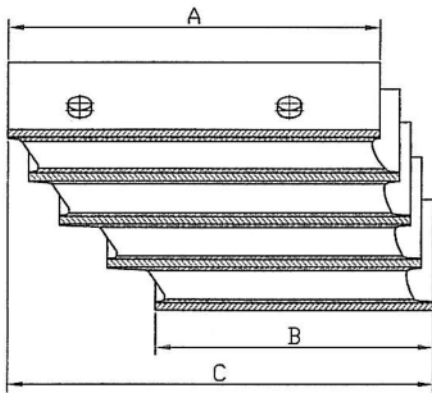
Artikel Nr.	L	B	H	A	Zeichnungs Nr.
VD 6007	263	120	93,5	200	3.030/7
VD 6303	307	145	93	246	70 08 10
VD 6007 b	235	120	93	200	93 11 07



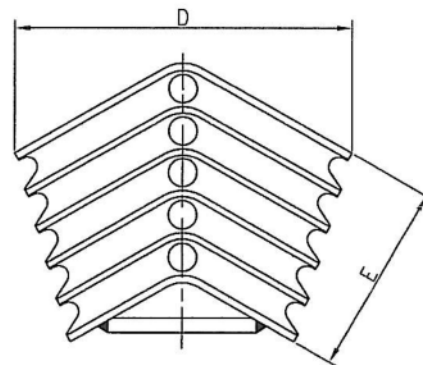
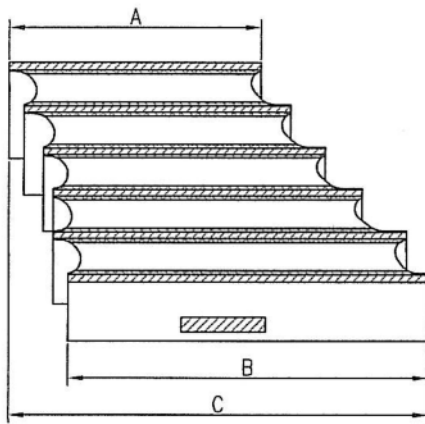
Artikel Nr.	A	B	C	D	E	Zeichnungs Nr.
VD 6462	260	240	125	93	313	74 12 03



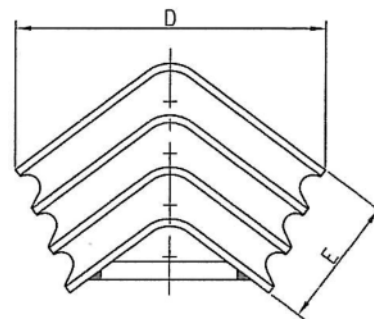
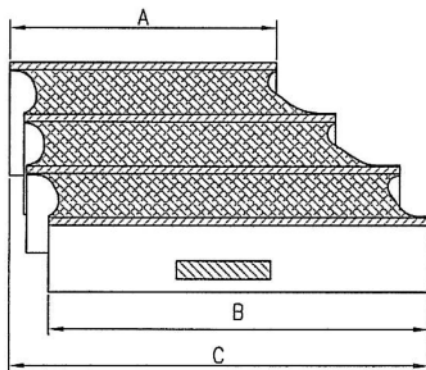
Artikel Nr.	A	B	C	D	a	E	Zeichnungs Nr.
VD 6572 b	236	155	180	200	85	280,5	G02 58 283 b
VD 7213	213	124	185	136	56	230	91 09 02
VD 7216	260	124	250	136	66	313	91 09 09



Art. Nr.	A	B	C	D	E	Zeichn. Nr.
K 857	300,75	225	344,75	248	121	96 02 04



Art. Nr.	A	B	C	D	E	Zeichn. Nr.
VD 7408	203	292	341	272	155	97 12 04



Art. Nr.	A	B	C	D	E	Zeichn. Nr.
VD 7409	216	308	340	251	106,35	97 11 06