



ANSCHLAGPUFFER

BATEGU
Gummithechnologie GmbH & Co KG
1190 Wien, Muthgasse 22
Österreich

T. +43 (1) 368 21 53-0
F. + 43 (1) 368 21 53-24
office@bategu.at
www.bategu.at

Anwendung

VIBRAGOM[®] Anschlagpuffer werden so konstruiert, dass sie als Absorber wirken. Befestigungselemente wie Schraubenbolzen oder Innengewinde sind nur einseitig am elastisch wirksamen Gummitteil angebracht.

Eigenschaften des VIBRAGROM[®] Anschlagpuffers

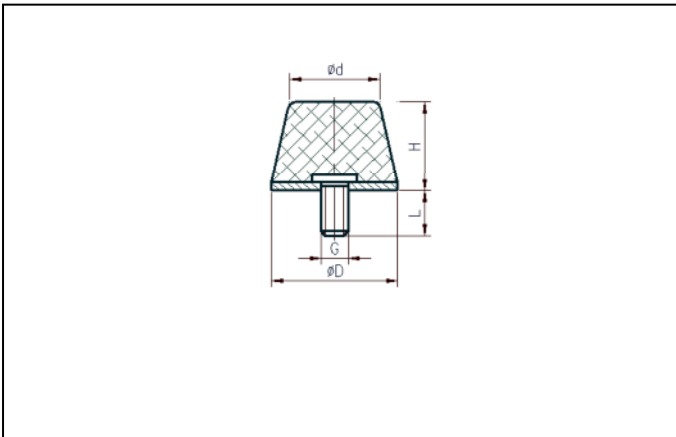
Der durch einen von außen kommenden Impuls (Stoß) in Schwingungen versetzte Anschlagpuffer kommt nach wenigen Schwingungsperioden wieder zur Ruhe.

Diese Art der Energieaufnahme, Dämpfung genannt, entspricht einer unterkritischen Lagerung, bei der die Eigenfrequenz des schwingenden Systems größer ist als die Frequenz des Erregers. Im Gegensatz dazu wird von einer Isolation gesprochen, wenn diese durch die Frequenzabstimmung herbeigeführt wird.

Arten der Beanspruchung:

KEGELANSCHLAGPUFFER

Rund, kegelig

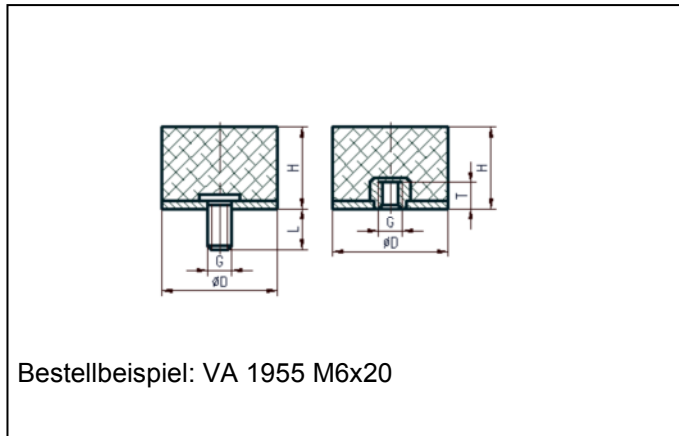


Dimensionen Kegelanschlagpuffer

Abmessungen			Gewinde $\varnothing \times L$	Einfederung f zul.mm	Belastung daN	Artikelnummer
$\varnothing D$	$\varnothing d$	H				
26	21	18	M6 x 20	8	225	VA 2023
30	30	20	M8 x 20	9	600	VA 6116
40	40	20	M8 x 25	9	1500	VA 1663
45	45	12	M8 x 25	4	1600	VA 6910
50	42	17	M10 x 30	6	1000	VA 1657
50	32	35	M12 x 25	15	800	VA 1997
50	32	41	M10 x 25	18	600	VA 6365
50	32	51	M12 x 25	14	700	VA 1994
50	35	53	M10 x 20	24	450	VA 6422
70	30	20	M10 x 35	9	5000	VA 6602
70	30	25	M10 x 35	12	4000	VA 6602a
70	30	30	M10 x 35	12	1600	VA 6602b
70	60	56	M12 x 35	24	1500	VA 1940
76	70	66	M16 x 23	24	4300	VA 6275
80	70	45	M12 x 37	21	2000	VA 6717
110	xx	80	M12 x 25	39	4300	VA 6581
110	100	75	M16 x 55	36	4000	VA 6931
125	110	85	4x $\varnothing 11$	39	4200	VA 6590
125	110	95	4x $\varnothing 11$	48	8000	VA 6347

Technische Angaben vorbehaltlich eventueller Druckfehler und Irrtümer, Änderung der Produktausführung vorbehalten.

ANSCHLAGPUFFER rund, zylindrisch mit Innengewinde oder Bolzensgewinde



Befestigung mit Innengewinde

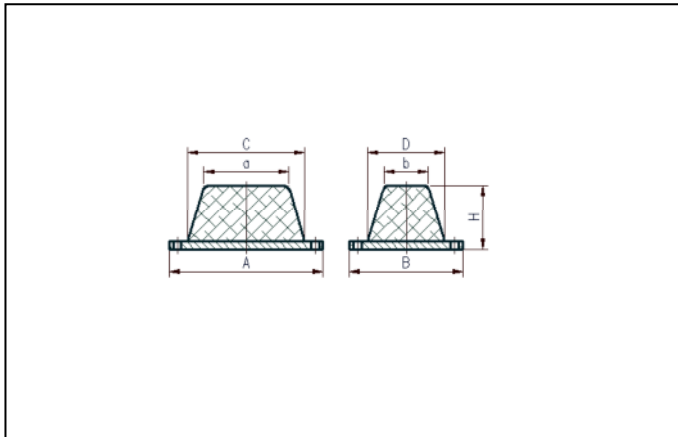
Befestigung mit Bolzensgewinde

Abmessungen		Gewinde	Einfederung	Belastung	Gewinde	Einfederung	Belastung	Artikelnummer
D	H	Ø x L	daN	f zul.mm	Ø x L	f zul.mm	daN	
10	16	M 4x4	5	17,5	M 4x8	8	33	VA 6268
15	15	M 4x5	3,5	90	M 4x12	5	70	VA 1874
20	12	M 6x6	2	60	M 6x20	4	100	VA 2094
20	22	M 6x6	7	80	M 6x20	10	130	VA 2056
25	12	M 6x6	2	235	M 6x20	4,5	320	VA 1952
25	17	M 6x6	4,5	135	M 6x20	7	220	VA 1953
25	22	M 6x6	7	115	M 6x20	10	170	VA 1954
25	27	M 6x6	10	130	M 6x20	12	160	VA 1955
28	35	M 6x6	14	135	M 6x20	16	160	VA 2033
30	17	M 8x8	3,5	180	M 8x25	6	300	VA 2096
30	27	M 8x8	8,5	160	M 8x25	12	220	VA 2095
35	20	M 8x8	6	300	M 8x25	9	500	VA 1384
40	27	M 8x8	9	350	M 8x25	12	550	VA 1875
40	27	M 10x10	8	380	M 10x25	12	600	VA 1629
40	32	M 10x10	10	280	M 10x25	14	400	VA 6182
40	36	M 8x8	14	420	M 8x20	17	550	VA 6300
50	17	M 10x10	2,5	400	M 10x30	6	800	VA 1876
50	27	M 10x10	7	400	M 10x35	12	780	VA 1877
50	37	M 10x10	12	450	M 10x35	16	680	VA 2019
50	42	M 10x10	15	540	M 10x35	18	660	VA 1835
60	40	M 12x12	12	640	M 12x35	18	1240	VA 1310
70	42	M 10x10	15	1260	M 10x35	18	2100	VA 2020
75	37	M 12x12	12	1400	M 12x40	15	2100	VA 2021
75	47	M 12x12	18	1400	M 12x40	20	1650	VA 2022
100	52	M 16x16	17	2600	M 16x40	17	2500	VA 2081
100	56	M 16x16	21	2900	M 16x40	27	6000	VA 6444
100	72	M 16x16	27	2500	M 16x18	33	4000	VA 6227
120	56	M 16x16	21	4700	M 16x40	27	9000	VA 6246

Technische Angaben vorbehaltlich eventueller Druckfehler und Irrtümer, Änderung der Produktausführung vorbehalten.

ANSCHLAGPUFFER

rechteckig



Abmessungen							Befestigung	Einfederung f zul. [mm]	Belastung daN	Artikelnummer
A	B	C	D	a	b	H				
33	27	33	27	24	18	26	1x M8x16	12	500	VA 1918
50	35	50	35	50	22	20	1x M8x30	8	1000	VA 1823
60	45	60	45	45	45	48	1x M12x12	22	1750	VA 1668
80	66	80	66	80	66	25	2x M12x40	9	6400	VA 1837
80	80	80	80	70	70	30	1x M12x35	12	4500	VA 6864
120	55	120	55	95	-	45	2x M10x20	21	5300	VA 1685
120	60	120	60	80	38	53	2x M10x20	25	3500	VA 108
120	60	120	60	90	45	50	2x M10x20	21	4000	VA 1602a
120	60	120	60	95	50	50	2x M10x20	21	3000	VA 1603b
140	50	80	50	70	50	33	2x Ø 10	15	3250	VA 6057
156	60	89	60	75	55	36	2x Ø 13,5	15	3500	VA 6798
156	60	89	60	73	53	36	2x Ø 13,5	15	3000	VA 6798a
180	60	120	60	80	38	55	2x Ø 10,5	25	2500	VA 1762
190	30	140	30	134	30	40	2x Ø 9,5	18	3200	VA 6031
190	45	190	45	190	45	18	2x M8x8	6	21000	VA 6431
275	100	190	100	171	81	100	4x Ø 18	45	11500	VA 6788

Technische Angaben vorbehaltlich eventueller Druckfehler und Irrtümer, Änderung der Produktausführung vorbehalten.