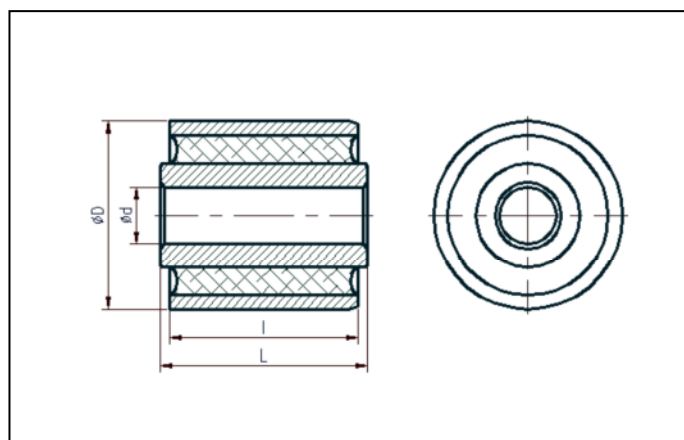


VULKANISIERTE GELENKBLÖCKE



BATEGU
Gummithechnologie GmbH & Co KG
1190 Wien, Muthgasse 22
Österreich

T. +43 (1) 368 21 53-0
F. +43 (1) 368 21 53-24
office@bategu.at
www.bategu.at

Anwendung

VIBRAGOM[®] Gelenkblöcke sind Gummi-Metall-Elemente, die im Gegensatz zu den bekannten Gummifeder- bzw. Schwingelementen überall dort eingesetzt werden, wo es nicht auf eigentliche Federarbeit ankommt, sondern wo nur relativ kleine Verschiebungen oder Winkelbewegungen von Maschinenteilen verschleißfrei beherrscht werden müssen, ohne dass die Rückstellkräfte infolge der Auslenkung eine besondere Rolle spielen. Durch Einbau eines elastischen, die Bewegungen aufnehmenden Gummikörpers zwischen die wechselnd gegenläufigen Teile ergibt sich ein wartungsfreies Gelenk und es kann ein Trockenlaufen, eine Reibkorrosion sowie die damit verbundene Vergrößerung des Lagerspieles von Lagerstellen vermieden werden, die auf Grund von nicht fortlaufenden rotierenden Bewegungen nur mangelhaft geschmiert werden.

Ausführung des VIBRAGROM[®] Gelenkblockes

Der elastomere Werkstoff Gummi ist an die Außen- und an die Innenhülse aufvulkanisiert; der Block wirkt in radialer Richtung weicher als Gelenkblöcke mit eingepresstem Gummi. Verschiebungen, infolge Gleiterscheinungen des gummis, von Außen- zu Innenhülse werden durch die Gummi-Metall-Bindung vermieden. Der Gelenkblock kann auch mit Vorzug als reine Drehfeder in Anwendung kommen.

Arten der Beanspruchung:



PASSUNGSTABELLE

Außenhülse

$\varnothing D$ über - bis	10 - 18	18 - 30	30 - 50	50 - 65	65 - 80	80 - 100	100 - 120	120 - 140	140 - 160	160 - 180
Toleranz	s 6									
Abmaß	0,039	0,048	0,059	0,072	0,078	0,093	0,101	0,117	0,125	0,133
	0,028	0,035	0,043	0,053	0,059	0,071	0,079	0,092	0,1	0,108
Tol. für I	+/-0,5									

Innenhülse

$\varnothing D$ über - bis	3 - 6	6 - 10	10 - 18	18 - 30	30 - 50	50 - 80	80 - 120	120 - 180
Toleranz	H 9				H 8			
Abmaß	0,03	0,036	0,043	0,052	0,062	0,046	0,054	0,063
	0	0	0	0	0	0	0	0
Tol. für L	+/-0,1				+/-0,2			



Dimensionen Vulkanisierte Gelenklöcke

Innen Ø (d)	Außen Ø (D)	Länge innen (L)	Länge außen (l)	Artikelnummer
8,00	20,00	15,00	10,00	GV 6379
8,00	20,00	17,00	15,00	GV 7336
9,53	22,23	21,59	12,70	GV 7072
10,00	25,00	18,00	15,00	GV 7335
11,20	22,25	46,00	44,45	GV 6429
12,00	30,00	30,00	25,00	GV 7251
12,10	37,00	34,00	30,00	GS 1766
14,00	45,00	40,00	32,00	GV 2012
15,00	54,00	48,00	38,00	GV 2165
16,00	30,00	32,00	32,00	GV 7383
16,00	32,00	54,00	50,00	GV 7445
16,20	40,00	40,00	30,00	GV 6066
17,50	34,70	38,70	35,00	GV 2079
18,00	42,00	85,00	75,00	GV 1999
20,00	45,00	62,00	62,00	GV 3004
22,00	40,00	40,00	32,00	GV 1820
24,00	50,00	70,00	64,00	GV 7402
25,00	50,00	67,00	67,00	GV 3003
25,40	50,00	45,00	40,00	GV 7387
28,00	52,00	44,00	40,00	GV 6052
30,00	65,00	122,00	117,00	GV 6838
35,00	54,00	42,00	45,00	GS 7357
35,00	80,00	60,00	50,00	GV 1693
36,00	56,00	60,00	55,00	GV 7025
36,50	75,00	100,00	90,00	GV 7280a
38,00	62,20	68,00	65,00	GV 6893
38,10	69,85	67,31	66,04	GV 6901
39,00	75,00	100,00	90,00	GV 7280
40,00	66,70	49,00	46,00	GV 6734
40,00	86,00	162,00	150,00	GV 1781
44,00	70,00	50,00	46,00	GV 7197
45,00	76,00	56,00	56,00	GV 6074
45,00	120,00	55,00	50,00	GV 6349
45,00	130,16	63,50	68,25	GV 7358
45,00	110,00	75,00	70,00	GV 1645
50,00	125,00	100,00	100,00	GV 7051
54,00	89,00	69,00	66,00	GV 2007
55,00	104,00	170,00	140,00	GS 7129
60,00	110,00	120,00	110,00	GV 3005
60,00	110,00	22,00	22,00	GV 7257
63,50	104,78	177,80	158,75	GV 7406
65,00	115,00	86,00	80,00	GV 6368
75,00	100,00	28,00	28,00	GV 7371

Technische Angaben vorbehaltlich eventueller Druckfehler und Irrtümer, Änderung der Produktausführung vorbehalten.

Dimensionen Vulkanisierte Gelenklöcke

Innen Ø (d)	Außen Ø (D)	Länge innen (L)	Länge außen (l)	Artikelnummer
100,00	140,00	44,00	42,00	GV 6372
105,00	180,00	57,00	52,00	GV 7372
125,00	192,00	250,00	250,00	GV 7319
146,00	171,50	200,00	194,00	GS 6863

Technische Angaben vorbehaltlich eventueller Druckfehler und Irrtümer, Änderung der Produktausführung vorbehalten.



SPHÄROGELENKBLÖCKE VULKANISIERT

Innen Ø (d)	Außen Ø (D)	Länge innen (L)	Länge außen (l)	Artikelnummer
30,00	90,50	74,00	69,00	GS 6180c
30,00	45,00	105,00	35,00	GS 6775
30,00	95,00	76,00	59,00	GS 6860
30,00	90,00	76,00	59,00	GV 6868
35,00	90,50	145,00	85,00	GS 6180a
40,00	90,50	153,00	70,00	GS 6030
40,00	90,00	50,00	38,00	GS 6112
40,00	90,50	136,00	70,00	GS 6180b
40,00	65,00	110,00	45,00	GS 6945
42,00	127,00	198,00	90,00	GS 6305a
44,50	104,83	56,00	48,00	GV 7121
45,00	127,00	104,50	102,00	GV 7240
47,00	127,00	100,00	90,00	GS 6305
55,00	104,83	56,00	48,00	GV 7122
130,00	200,00	135,00	97,00	GV 7163d
150,00	226,00	167,50	136,00	GV 7174a